

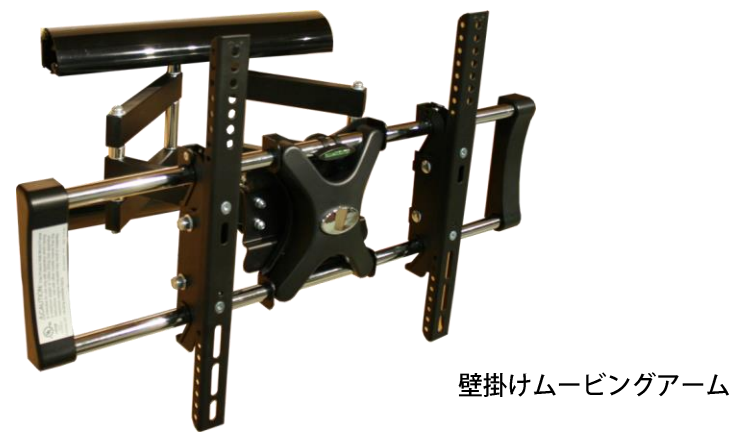
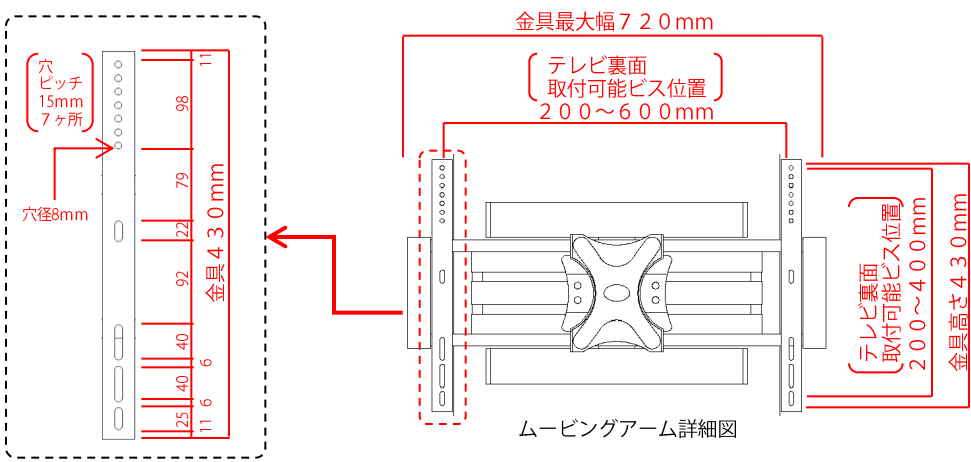
オプション壁掛けムービングアームに対応するテレビの条件

壁掛けムービングアームに対応しているテレビかどうか下記の表でご確認ください。上記サイズで壁掛対応のテレビであること、**A・B**のいずれかなら取付け可能です。

(VESA規格=モニタの裏に有るネジ穴の位置などを決め、取付用サイズを統一している規格)

A: VESA規格対応で、下記の①と④に当てはまること。
B: VESA規格以外で、下記の条件を全て満たしていること。

確認① テレビ背面の形状がフラットであること。	確認② ビス穴の数が4ヶ所であること。
テレビ背面の形状に凹凸があり、取付け金具と干渉する場合取付けは出来ません。 <div style="display: flex; justify-content: space-around; align-items: center; margin-top: 10px;"> ○ × </div>	ビス穴の数が4ヶ所未満の場合は取付け出来ません。 <div style="display: flex; justify-content: space-around; align-items: center; margin-top: 10px;"> ○ × </div>
確認③ ビス穴の並び位置が垂直・水平に並んでいること。	確認④ ビス穴の間隔（ピッチ）が範囲内であること。
ビス穴が垂直になっていないと取付け出来ません。 <div style="display: flex; justify-content: space-around; align-items: center; margin-top: 10px;"> ○ × </div>	ビス穴の間隔が対応範囲外だと取付け出来ません。 <div style="display: flex; justify-content: space-around; align-items: center; margin-top: 10px;"> ○ <div style="text-align: center;"> 200mm~600mm 縦: 200mm~400mmまで </div> × <div style="text-align: center;"> 630mm 500mm </div> </div>

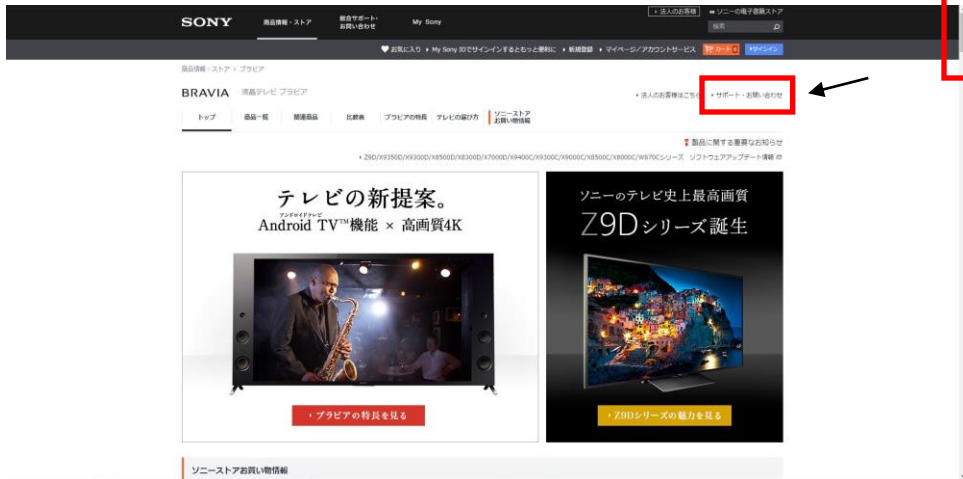


※ムービングアーム自体の横幅は720mmです。36型以下のテレビを取り付ける場合、正面から金具が見えてしまう場合がありますが使用に問題はありません。
 ※TV壁掛け金具は、テレビメーカーや機種によって、取り付けできない場合や取り付け方が異なる場合がございますのであらかじめご了承ください。
 ※ご使用になるテレビの機種によっては、対応のユニット用アタッチメントが別途必要になる場合がございますのでご注意、ご確認をお願いします。
 ※事前に確認いただいた上で、商品をご購入ください。
 ※各テレビの取り付け対応の可否は、お客様にて確認をお願いいたします。(問い合わせ不可)

- 危険ですのでテレビ以外の荷重を掛けないでください。落下や家具の転倒によるけが、破損の原因となることがあります。
- アームを伸ばしたままの状態で使用しないでください。また、伸ばす際の荷重により転倒するおそれがありますので十分注意してご使用ください。

SONY

BRAVIA (ブラビア)



①液晶テレビブラビアのページから「サポート・お問い合わせ」をクリック



②「取扱説明書（ヘルプガイド・寸法図）」をクリック



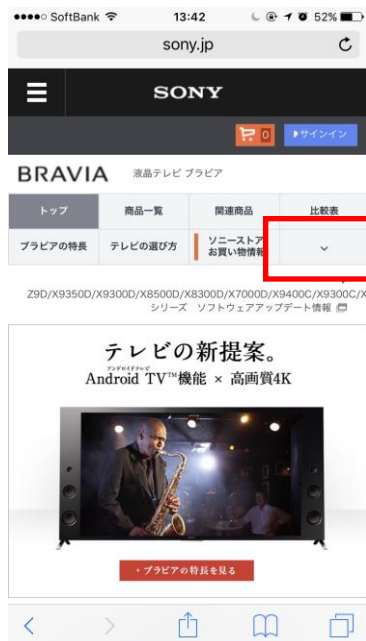
④確認したい型番をクリックし、寸法図をダウンロード
後面にでっぱりが無いが、テレビの外寸、ネジのピッチ等確認し、
取付けたいテレビボードの内寸と照らし合わせる。



③「寸法図ダウンロード」をクリック

SONY

スマートフォンから



①液晶テレビブラビアのページで、
上図箇所をクリックし
下図の「サポート・お問い合わせ」
をクリック



②下にスクロールし、「取扱説明書
(ヘルプガイド・寸法図)」をクリック



③「寸法図ダウンロード」をクリック



④確認したい型番をクリックし、
寸法図をダウンロード
後面にでっぱりが無いか、テレビの外寸、
ネジのピッチ等確認し、取付けたいテレビ
ボードの内寸と照らし合わせる。

Panasonic

VIERA (ビエラ)

Panasonic

パソコンから



①確認したい型番(例:TH-50DX800)で検索し、「仕様詳細」をクリック



②「仕様書」をクリック

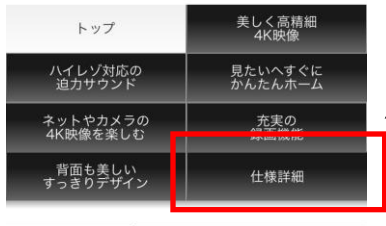


③PDFデータをクリック

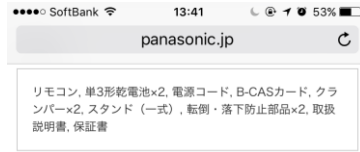
④背面にでっぱりが無いが、テレビの外寸、ネジのピッチ等確認し、取付けたいテレビボードの内寸と照らし合わせる。

Panasonic

スマートフォンから



①確認したい型番(例:TH-55DX850)で検索し、「仕様詳細」をクリックし、テレビサイズを選択する



※1 2010年4月に改正された「エネルギーの使用の合理化に関する法律」（省エネ法）に準拠。スタンダードモードを標準状態として測定。年間消費電力量とは、「エネルギーの使用の合理化に関する法律」（省エネ法）に準拠し、1日4.5Hの動作時間/1日19.5Hの待機時間で算出した、1年間に使用する電力量です。
※2 このサイトの記載内容は発売時点のものです。アプリ対応機種において、アプリは提供事業者の都合により、予告なく変更・停止・終了する場合があります。また、アプリの変更や終了に関わるいかなる損害、損失に対しても当社は責任を負いません。



②ページを下にスクロールし、「仕様書」をクリック



地上・BS・110度CSデジタルハイビジョン液晶テレビ TH-55DX850



③PDFデータをクリック

④背面にでっぱりが無いが、テレビの外寸、ネジのピッチ等確認し、取付けたいテレビボードの内寸と照らし合わせる。

TOSHIBA

REGZA (レグザ)

TOSHIBA

パソコンから

The screenshot shows the Toshiba REGZA website. The main navigation bar includes 'REGZA', 'TOP', '4Kレザ', 'レザ', 'オプション', 'サポート', and 'オンラインストア'. The main content area features a large image of a television with the text 'Z20X' and '55V 58V 50V'. A red box highlights the '仕様表 (55V型 | 58V型 | 50V型)' link. An arrow points from this link to the next screenshot.

①確認したい型番(例:58Z20X)で検索し、テレビサイズの「仕様表」をクリック

The screenshot shows the specifications table for the 58Z20X model. The table includes the following information:

品名	58Z20X(4K型)
外形寸法	
画面サイズ	58V型
液晶パネル方式	VA方式液晶LEDハイコングラフィックパネル[4Kパネル]
画面型(水平×垂直)	3840×2160[4Kパネル]
画面寸法 幅×高さ/対角	127.0×72.1cm/146.1cm
質量(桌上スタンド含む)	20.5kg
梱包寸法 幅×高さ×奥行	146.2×87.5×18.9cm
梱包質量	27.5kg
消費電力	
定格動作時(リモコン待機時)	39W(0.4W)
年間消費電力量(省エネ基準達成率)	19.7kWh/年(14%)

A red box highlights the '寸法図を詳しく見る' link, and an arrow points to the next screenshot.

②別ウィンドウが開くので、下にスクロールし「寸法図を詳しく見る」をクリック

The screenshot shows the detailed dimension diagram for the 58V型Z20X model. The diagram includes the following information:

型番から寸法図「FPS-A4148」の呼び図

動作角度: 0°~15°

ネジの規格: M6

ネジ穴の深さ: 30mm

A: 40.0mm

B: 40.0mm

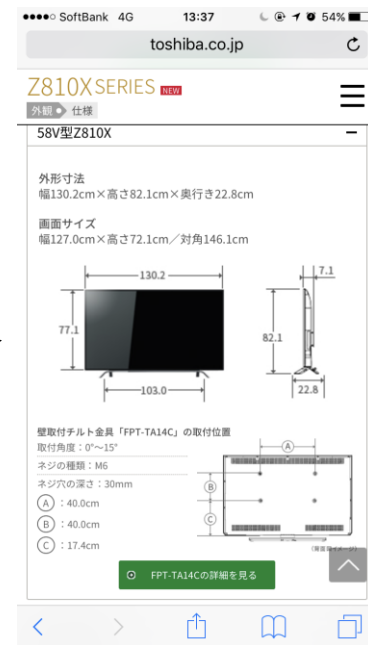
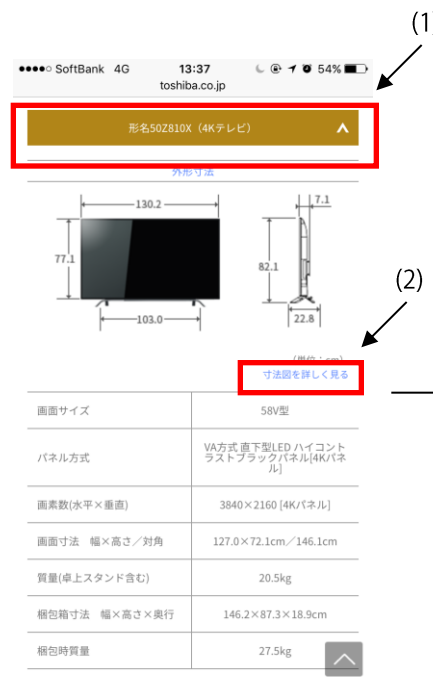
C: 15.7mm

A red box highlights the callout diagram section, and an arrow points to the next screenshot.

③背面にでっぱりが無いか、テレビの外寸、ネジのピッチ等確認し、取付けたいテレビボードの内寸と照らし合わせる。

TOSHIBA

スマートフォンから



①確認したい型番(例:50Z810X)で検索し、上図のメニューバーをクリック

②テレビサイズの「仕様表」をクリック

③別ウィンドウが開くので、下にスクロールし、上図の形名部分ををクリックしプルダウンする(1)
「寸法図を詳しく見る」をクリック(2)

④背面にでっぱりが無いが、テレビの外寸、ネジのピッチ等確認し、取付けたいテレビボードの内寸と照らし合わせる。

SHARP

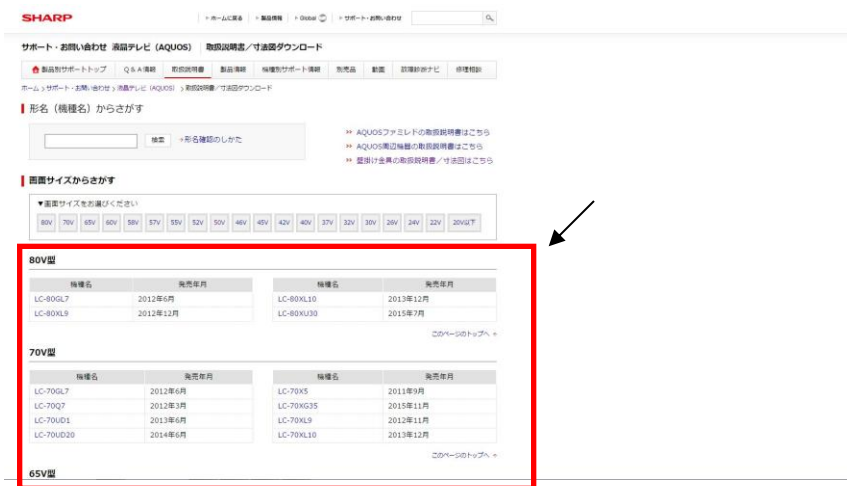
AQUOS (アクオス)

SHARP

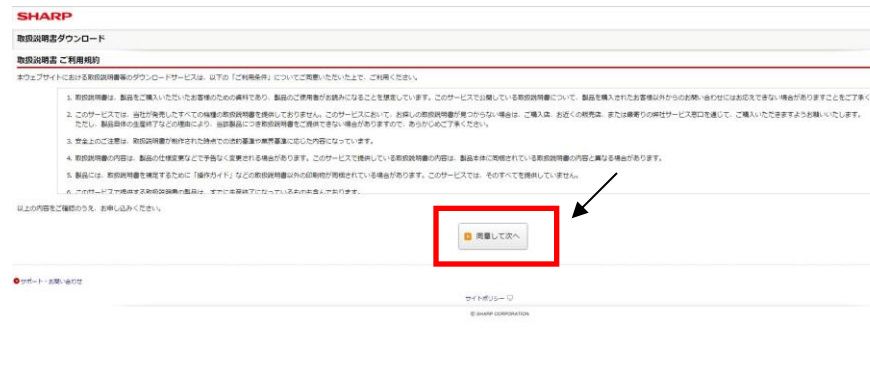
パソコンから



① AQUOSトップページより、サポートの「取扱説明書・寸法図ダウンロード」をクリック



② 確認したいテレビの型番をクリック



③ 「同意して次へ」をクリック

④ 「寸法図」をクリックし、寸法図をダウンロード
後面にでっぱりが無いが、テレビの外寸、ネジのピッチ等確認し、
取付けたいテレビボードの内寸と照らし合わせる。

SHARP

スマートフォンから

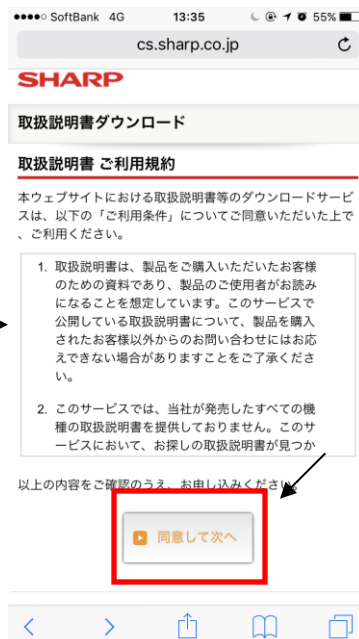


①AQUOSトップページより、サポートの「取扱説明書・寸法図ダウンロード」をクリック

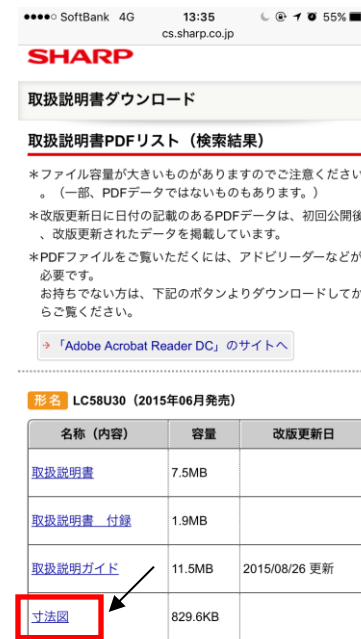


②確認したいテレビの型番(サイズ)から検索をクリック

例



③「同意して次へ」をクリック



④「寸法図」をクリックし、寸法図をダウンロード後にでっぱりが無いが、テレビの外寸、ネジのピッチ等確認し、取付けたいテレビボードの内寸と照らし合わせる。