

MDT-241



天板：MDF・メラミン化粧板
支柱：オイルダンパー式昇降金具
脚：MDF・プリント紙化粧繊維板

<Color>

BK

GY



2026.05.11



135昇降テーブル/BK



120昇降テーブル/GY

用途に合わせて自在にアレンジ 使い勝手抜群の昇降式テーブル

食事やデスクワークをする際は高めに、ソファに座ってくつろぐ時は低く設定するなど、シーンに合わせて多様にお使いいただけます。ペダルを踏み、上げ下げするだけの簡単操作で瞬時にスタイルチェンジ。リビングダイニングにぴったりな昇降テーブルです。



120昇降テーブル

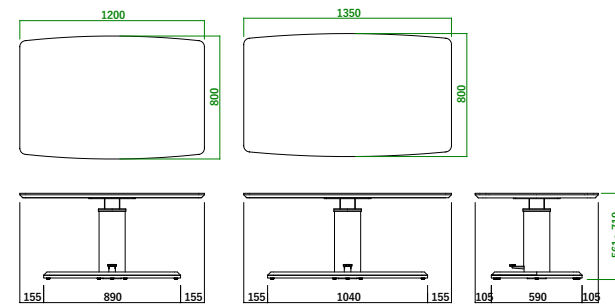
希望小売価格：¥123,000（税込）

サイズ：幅120×奥行800×高さ561~719mm

135昇降テーブル

希望小売価格：¥143,000（税込）

サイズ：幅135×奥行800×高さ561~719mm



【表示寸法】外形寸法 内部寸法

昇降テーブルだから様々なシーンに対応



＼ ベストな高さに設定 ／

無段階昇降

約56.1～71.9cmの範囲で自由に高さ調整が可能。ローテーブルからダイニングテーブルまでこれ一台でこなします。



Scene

02 食事やコーヒータイムに

食事やコーヒータイムには高く設定して快適なソファダイニングを実現。



Scene

03 デスクワークや軽作業に

環境に合わせて自由に高さを変更することができるので、デスクワークやちょっとした作業にもご使用いただけます。

Scene

01 リラックスタイムに

テーブルを低くすると、ソファにくつろいでテレビを見ても視界の妨げになりにくいです。



弊社、脚付アイランド型ソファとの組み合わせがオススメ！

弊社の脚付アイランド型ソファは食事シーンや長時間座ることを想定して固めのクッションを使用しています。自由に動かせる背もたれは、食事の際は少し前に、リラックスしたいときには後ろに下げるなどの使い方が可能となっており、リビングダイニングにぴったりなソファです。カバーリング仕様で、さらには中材まで洗える素材を使っている為、食事中に汚してしまった場合も安心です。



MDT-241



リバティII



ランプ



[MDT-241]135昇降テーブル/BK
[リバティII]200ソファ+160ソファ+65スツール/LGY



[MDT-241]120昇降テーブル/GY
[ランプ]180ソファ+160ソファ/BR

■こだわりポイント



簡単操作のフットペダル

両手でアシストしながら足元のフットペダルを踏んだまま上げ下げするだけ。少ない力で一人でも簡単に操作が可能です。



立ち座りらくらく

足元スッキリな一本脚設計。ベース形状もフラットにしている為、足が引っ掛かりにくくソファと合わせても使いやすいです。



出入りがしやすいラウンド形状

天板が緩やかな丸みを帯びた形状になっており、スムーズに出入りができます。



お子様にも安心な角丸設計

天板の角を丸く、お子様のいるご家庭でも安全なデザインに仕上げました。



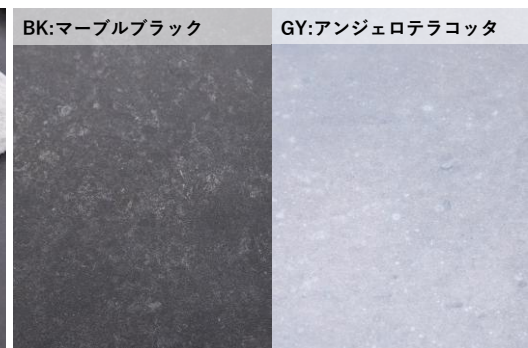
アジャスター調整機能付き

床天板の下にはがたつき防止のアジャスター付き。回すだけの簡単調整。



お手入れ簡単メラミン天板

メラミン化粧板は耐久性に優れ、お手入れも簡単に行えるため、家事の負担を軽減します。日常生活で付いてしまう小さなキズは目立ちにくく、衝撃と摩擦に強い素材です。水滴もすぐに拭き取ることで、水跡が残りやすく衛生的に使用することができます。



選べる2種類の天板

天然素材の柄を使用し、石目調のリアルな質感にこだわったデザインでインテリアのアクセントになり、気品漂う空間を演出します。

