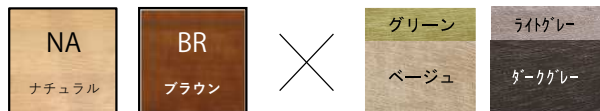
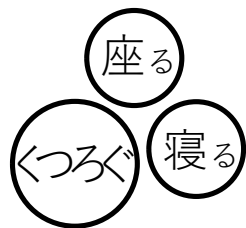


Rest レスト

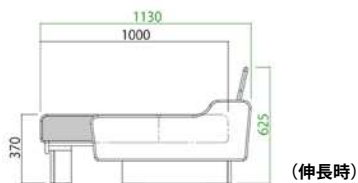
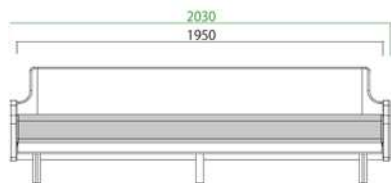
「ごろ寝ソファ」にラグジュアリーモデル誕生！



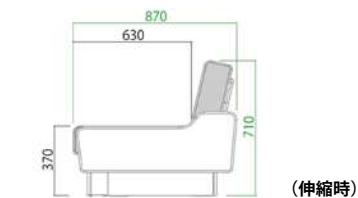
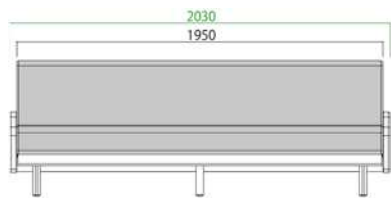
4通りから選べる



がグレードアップ！



(伸長時)



(伸縮時)

200ごろ寝ソファ

サイズ: W2030 D1130 H625/SH370 (伸長時)
W2030 D870 H710/SH370 (伸縮時)

本体: オーク無垢材・積層合板・プリント紙化粧繊維板・パーティクルボード

張り地: ファブリック (ポリエステル100%)

マットレス 中材: ライトウェーブ (ポリエチレン100%)

高透気性無膜ウレタンフォーム

置きクッション中材: ポリエステル樹脂綿・ライトウェーブ (ポリエチレン100%)

定価: ¥285,560 (税込)

替えカバー 定価: ¥78,320 (税込)

2021.07.20



～『Rest』Movie～

どうやって座面が伸び縮みするの？
いつもソファでゴロゴロする方必見！



Q. グレードアップした部分は・・・？

A1. 縮めても伸ばしてもくつろげる！



縮めた状態でもゆったり座れる奥行。女性はクッションを腰に当ててもちょうどいい奥行です。



伸長時はクッションを枕代わりに使用もでき、ゆったり横になってくつろげます。お昼寝をしたり、絵本を読んであげたりお好きな体勢でコミュニケーションできます。

A2. 無垢材を贅沢使用



よりくつろいでいただくために、上質な肌触りの無垢材をふんだんに使用しています。経年変化も楽しめ、長くお使いいただけます。

A3. 本物のマットレスを使用



クッション部分には、リテリーのマットレス中材として実績のあるライトウェーブを使用。高い反発性と耐久性を実現した安心のマットレス素材だから、高反発マットレスと同じ最高の寝心地を体感できます。

A4. クッション部分がALL Washable



なんとクッションの中身まで洗えます。クッション部分は全てカバーリング仕様になっていますので、ファスナーを開けて取り出し、カバーはもちろん中材のライトウェーブまで水洗い可。洗濯や洗い流すことで常に清潔に保つことができるので、いつまでもゴロゴロできます。(座面内のウレタン及び背クッションのインナーカバーは洗えません)

A5.ひとりで簡単にできちゃうから！



① 置きクッションを座面の前部に並べ、座面の正面に立ち背もたれの中央をつかみ、手前に折りたたみます。



② ソファの正面にかがみ、座面下のフレーム中央部分をつかんで止まるまで奥へ押し込みます。



③ 背もたれを起こしクッションを並べれば完了です。



女性一人でも座面の出し入れが簡単にできます。壁につけたまま出来るので、移動の手間もありません。

選べる！うれしい4つの組合せ

ファブリックカラー：ベージュ（置きクッション：グリーン×2）

ファブリックカラー：ダークグレー（置きクッション：ライトグレー×2）

フレーム：NA（ナチュラル）

NA × ベージュ



(伸長時)



(伸縮時)

NA × ダークグレー



(伸長時)



(伸縮時)

フレーム：BR（ブラウン）

BR × ベージュ



(伸長時)



(伸縮時)

BR × ダークグレー



(伸長時)



(伸縮時)



モーブルの商品は日本国内で企画・生産しています **MADE IN KYUSYU, JAPAN**

Copyright © Meuble Co.,Ltd. All Rights Reserved.



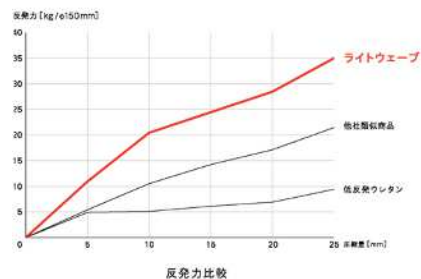
モーブル 検索

<https://brand-meuble.jp>
ホームページ(スマートフォン対応)

Meuble

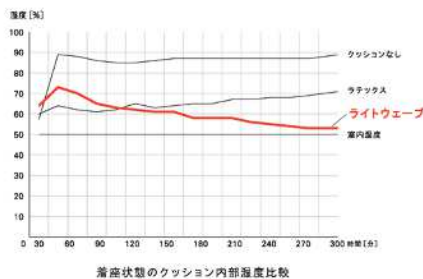
しっかり支える

ライトウェーブは強しなやかなポリエチレン製、ウレタンやポリエステル製の類似品と比較しても、身体を支える力が違います。そのため寝返りもラクに打て、中空マットレスにありがちな寝返りの際の耳障りな音もほとんどありません。



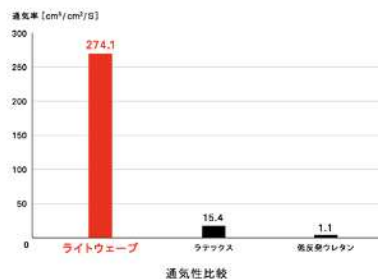
ムレない

人は眠っている間、大量の汗をかきます。撥水性の高いポリエチレン樹脂で出来ているライトウェーブは湿気を中に滞留させないため、他のマットレス素材と比較しても長時間の睡眠でもムレにくく、快適な睡眠環境が得られます。

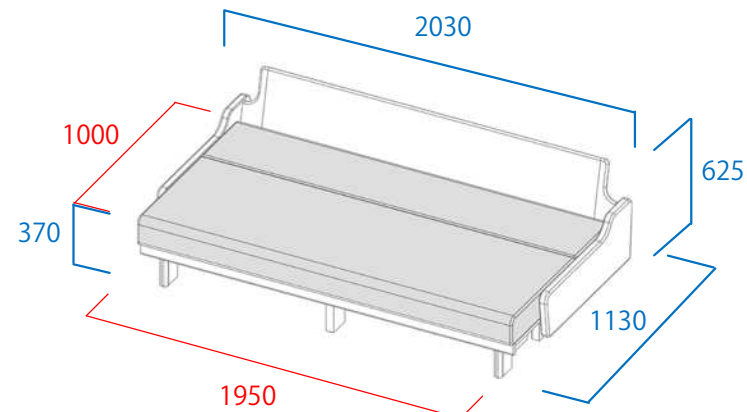


乾きやすい

通常のマットレスは重く大きく、また分解する事も出来ません。そのため干したり、ましてや水で洗うことも出来ず、汚れやアレルギーなどで不衛生になりがちです。カバーを取り外せるライトウェーブは水洗いが可能。圧倒的な通気性で速乾性に優れ、常に衛生的に保つことが出来ます。



(伸長時)



へたりにくい

第三者機関においてJIS規格に基づき耐久性試験を実施。ライトウェーブを半分の厚みまで連続80,000回繰り返し圧縮し、厚さの低下を測定したところ、その回復率は93%以上。長期間の使用にも耐える材質であることが証明されました。



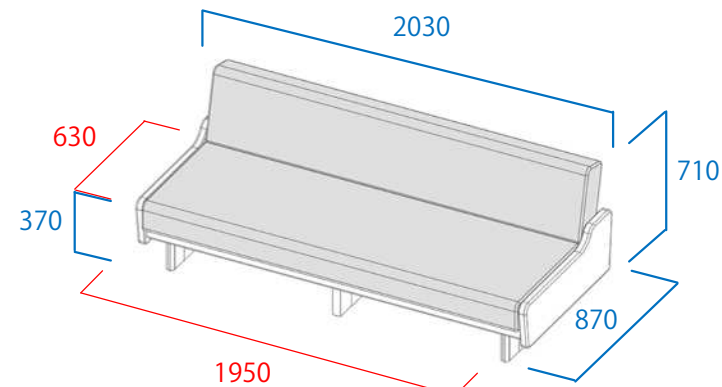
第三者機関による品質試験報告書

洗えるマットレス

飲み物をこぼしたり、体調を壊したり、マットレスの上でも想定外の事が起こります。だからリリーのマットレスは汚れてもすぐに洗えるよう、カバーもコア材も全て洗える素材で作っています。カバーを洗濯できるのももちろんのこと、コア材のライトウェーブもシャワーで洗い流せて、陰干しするだけで清潔に保てます。



(伸縮時)



- ※クッション部分を水洗いする場合はカバーから中材を取り外してください。
- ※中材を水洗いした後はしっかりと水分を落としてから陰干ししてください。
- ※カバーをお洗濯する場合は洗濯表示に従ってください。
- ※ソファの上で飛び跳ねたり、座る(寝る)以外の用途での使用はおやめください。破損の原因になります。
- ※クッション部分を取り外した状態での使用はおやめください。破損の原因になります。

