

Grove

-大型テレビ壁掛け対応！オープンシェルフミドルボード-

グローブ

OK-NA

オークナチュラル

OK-BR

オークブラウン

前板/MDF・オーク突板・ウォールナット材・アルダー材
ガラス/4mmダークグレー強化ガラス
カウンター/強化紙化粧繊維板・オーク無垢材
本体/プリント紙化粧繊維板・オーク無垢材



150AVハイボード+60キャビネット+60デスク+壁掛けムービングアーム



170AVハイボード+4Cキャビネット+6Cキャビネット+壁掛けムービングアーム



圧迫感の少ないシェルフデザイン

AVハイボードは可動式の棚板を備え、テレビサイズとのバランスを考え、高さ調整が可能です。キャビネットはA4サイズが収納可能な設計なので、収納量には困りません。



壁掛けテレビ可能

ハイボードと一体型の壁掛けパネルを標準装備。別売りの壁掛けムービングアームをつけることで画面をお好きな角度に首振りできます。



機能的に収納可能

60デスクにはカウンター直下にノートパソコン等が収納可能なスライド棚が付いています。扉内にはプリンターが入るスライド棚付きでスッキリ機能的に収納できます。





置き型TV最大**55V**
壁掛けは**50V**まで
設置可能※

カウンター耐荷重 50kg

130AVハイボード

サイズ: W1300 D420 H1750

定価: ¥163,350 (税込)

※型番により設置できない場合があります



置き型TV最大**65V**
壁掛けは**60V**まで
設置可能※

カウンター耐荷重 50kg

150AVハイボード

サイズ: W1500 D420 H1750

定価: ¥176,880 (税込)

※型番により設置できない場合があります



置き型TV最大**65V**
壁掛けは**65V**まで
設置可能※

カウンター耐荷重 50kg

170AVハイボード

サイズ: W1700 D420 H1750

定価: ¥182,380 (税込)

※型番により設置できない場合があります



40キャビネット

サイズ: W400 D420 H1750

定価: ¥79,090 (税込)



60キャビネット

サイズ: W600 D420 H1750

定価: ¥89,320 (税込)



60デスク

サイズ: W600 D420 H1750

定価: ¥10,7470 (税込)



壁掛けムービングアーム

耐荷重: 25kg

定価: ¥58,190 (税込)



天板耐荷重 50kg

130AVローボード

サイズ: W1300 D420 H420

定価: ¥93,060 (税込)

(注意) テレビは中央に置いてください。



天板耐荷重 50kg

150AVローボード

サイズ: W1500 D420 H420

定価: ¥107,910 (税込)

(注意) テレビは中央に置いてください。



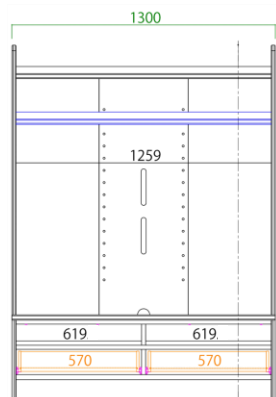
天板耐荷重 50kg

170AVローボード

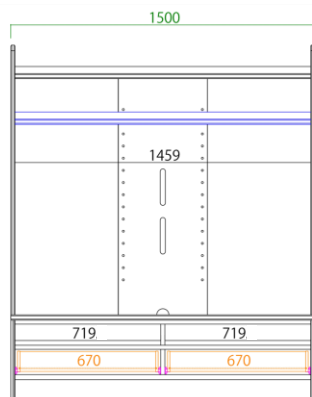
サイズ: W1700 D420 H420

定価: ¥115,500 (税込)

(注意) テレビは中央に置いてください。

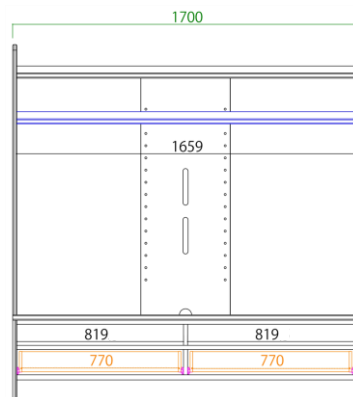


130AVハイボード

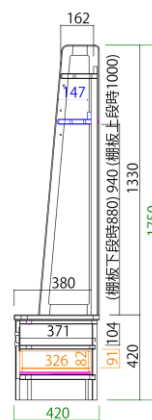


150AVハイボード

AVローボードはハイボード寸法をご確認ください



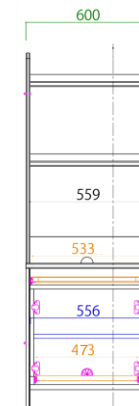
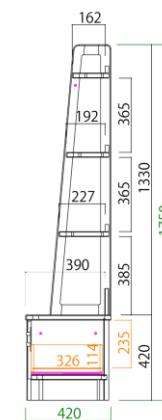
170AVハイボード



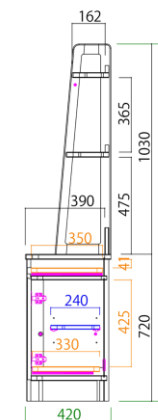
40キャビネット



60キャビネット



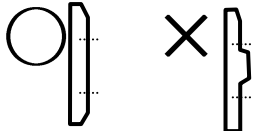
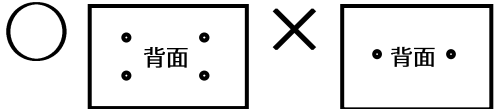
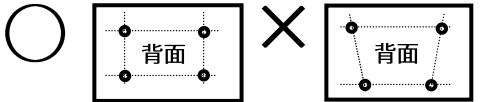
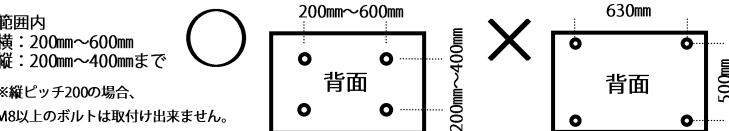
60デスク



オプション壁掛けムービングアームに対応するテレビの条件

壁掛けムービングアームに対応しているテレビかどうか下記の表でご確認ください。
 上記サイズで壁掛対応のテレビであること、A・Bのいずれかなら取付け可能です。
 (VESA規格=モニタの裏に有るネジ穴の位置などを決め、取付用サイズを統一している規格)

A: VESA規格対応で、下記の①と④に当てはまること。
 B: VESA規格以外で、下記の条件を全て満たしていること。

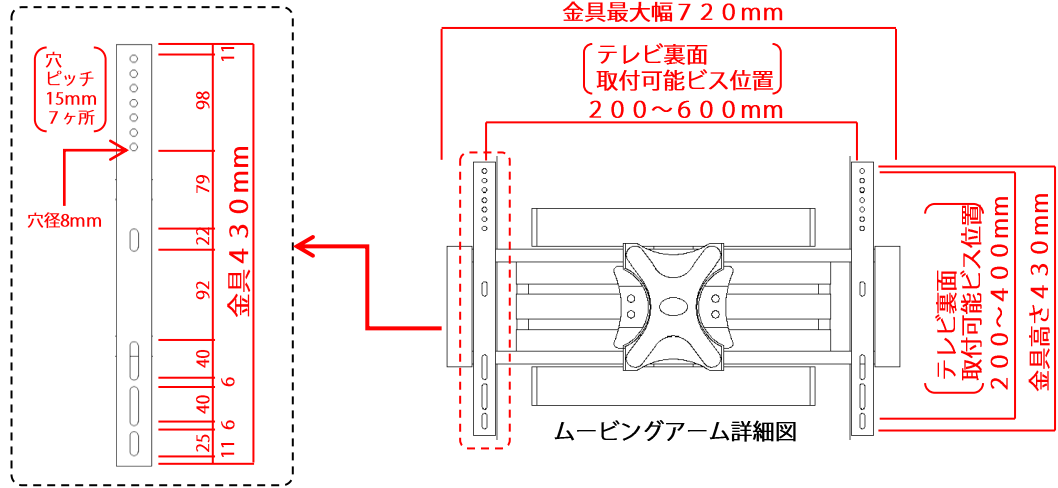
<p>確認① テレビ背面の形状がフラットであること。</p> <p>テレビ背面の形状に凹凸があり、取付け金具と干渉する場合取付けは出来ません。</p> 	<p>確認② ビス穴の数が4ヶ所であること。</p> <p>ビス穴の数が4ヶ所未満の場合は取付け出来ません。</p> 
<p>確認③ ビス穴の並び位置が垂直・水平に並んでいること。</p> <p>ビス穴が垂直になっていないと取付け出来ません。</p> 	<p>確認④ ビス穴の間隔(ピッチ)が範囲内であること。</p> <p>ビス穴の間隔が対応範囲外だと取付け出来ません。</p> <p>範囲内 横: 200mm~600mm 縦: 200mm~400mmまで ※縦ピッチ200の場合、 M8以上のボルトは取付け出来ません。</p> 



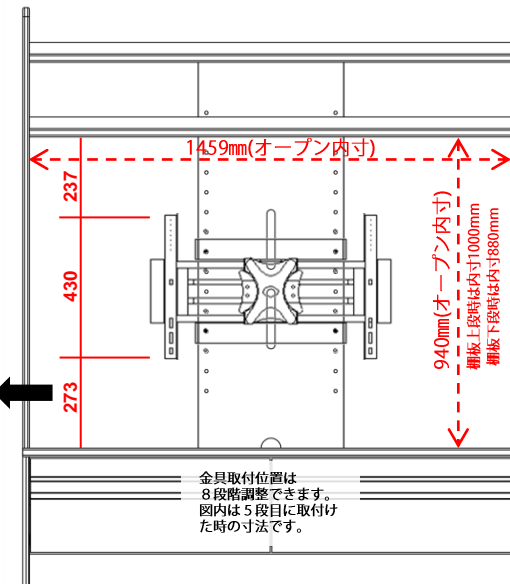
壁掛けムービングアーム

禁止 危険ですのでテレビ以外の荷重を掛けないでください。落下や家具の転倒によるけが、破損の原因となることがあります。

注意 アームを伸ばしたままの状態で使用しないでください。また、伸ばす際の荷重により転倒するおそれがありますので十分注意でご使用ください。



- 上から
- 1段目: 613mm
- 2段目: 453mm
- 3段目: 393mm
- 4段目: 333mm
- 5段目: 273mm
- 6段目: 213mm
- 7段目: 153mm
- 8段目: 93mm



※ムービングアーム自体の横幅は720mmです。36型以下のテレビを取り付ける場合、正面から金具が見えてしまう場合がありますが使用に問題はありませぬ。
 ※TV壁掛け金具は、テレビメーカーや機種によって、取り付けできない場合や取り付け方が異なる場合がございますのであらかじめご了承ください。
 ※ご使用になるテレビの機種によっては、対応のユニット用アタッチメントが別途必要になる場合がございますのでご注意、ご確認をお願いします。
 ※事前に確認いただいた上で、商品をご購入ください。
 ※各テレビの取り付け対応の可否は、お客様にて確認をお願いいたします。(問い合わせ不可)

(例)150A Vハイボードには36~60インチまでのテレビが壁掛けできます。
 (テレビによって取付出来ないものがありますので上記条件をご確認下さい。)



天然木を使用した商品の注意点

オークには「虎斑」と呼ばれる細胞組織があります。木材用語では放射組織と呼ばれ、細胞全体の5～20%を占め立ち木のときは養分貯蔵の役割を担っていた細胞です。言葉の通り中心部分から年輪を横断するように放射状に広がっています。この放射組織は縦に伸びる繊維方向と直角に交わり、細胞の種類が異なるため、木材を製品に加工した場合必ず材面に模様が現れます。

天然木特有の風合いの為、ご理解いただきますようお願いいたします。

