

# storage

ストレージ

前板 / OK-NA・OK-WH / MDF・オーク材・オーク突板  
 WN / MDF・オーク材・ウォールナット突板  
 天板 / 強化シート繊維版  
 本体 / プリント紙化粧繊維版・オーク材



## 3色対応



WN  
ウォールナット



OK-NA  
オークナチュラル



OK-WH  
オークホホワイト



## トレンドを捉えた 3色対応 × 3サイズ



## 家族の収納をこれ1台に

本体左の板扉内には棚板を挟んで上下2段、A4サイズの書類・ファイルが収納可能です。Box等に入れることで家族ごとに分類でき、どこにしまってあったか探す手間も省けます。

また、180サイドボードはインナーBoxがきれいに収まる設計です。本体中央には高さ違いの引出しを備えており、内部には間仕切り板を備えることで、小物やおもちゃの収納に大変便利です。





### 省スペース設計の 引き戸仕様

一番手前の前板は奥行を取らない引き戸設計。狭くなる住宅事情を考慮しており、動線の確保に役立ちます。

### そのままの風合いを活かした突板仕様

無垢材を薄くスライスした突板を使用しているので、質感高いリビングを演出します。

### 嬉しいポイント



(上)天板にはほこりが入らないスライドコンセント付き  
(右)引き戸部分にはガラスを備え、引き戸を開けたままりモコン操作可能

## ベッドルームをさらに快適に

サイドボードで初！壁掛けスタイルを実現しました。

リビングだけではなく、寝室のテレビも壁掛けテレビにしてみませんか？

電動マットレスと組み合わせることで、お好みの角度で日中も夜もお好きな姿勢でくつろぎながら映画やテレビを鑑賞可能。

パネルに取り付けることで工事が不要なので、思いのまま簡単に上下左右画面を動かすことで快適な寝室ライフを実現します。



ムービングアーム動作も確認できます



YouTube



Point!  
手軽に、憧れの壁掛けTVが実現!!



120サイドボード

サイズ：W1200 D420 H750  
定価：¥178,530 (税込)



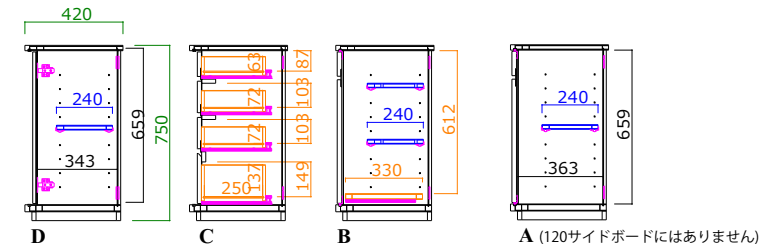
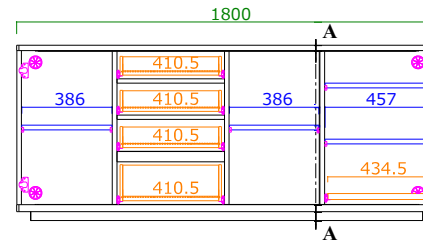
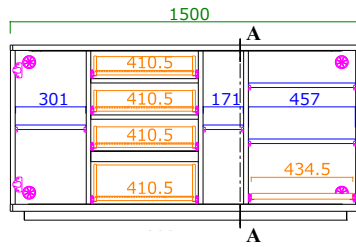
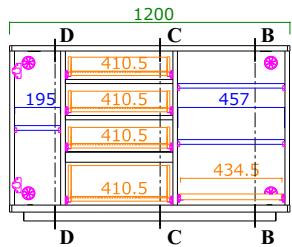
150サイドボード

サイズ：W1500 D420 H750  
定価：¥195,030 (税込)

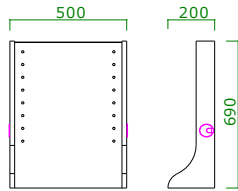


180サイドボード

サイズ：W1800 D420 H750  
定価：¥211,090 (税込)



A (120サイドボードにはありません)



壁掛けパネル テレビ耐荷重 30kg

サイズ：W500 D200 H690  
定価：¥19,910 (税込)



壁掛けムービングアーム

定価：¥69,410 (税込)

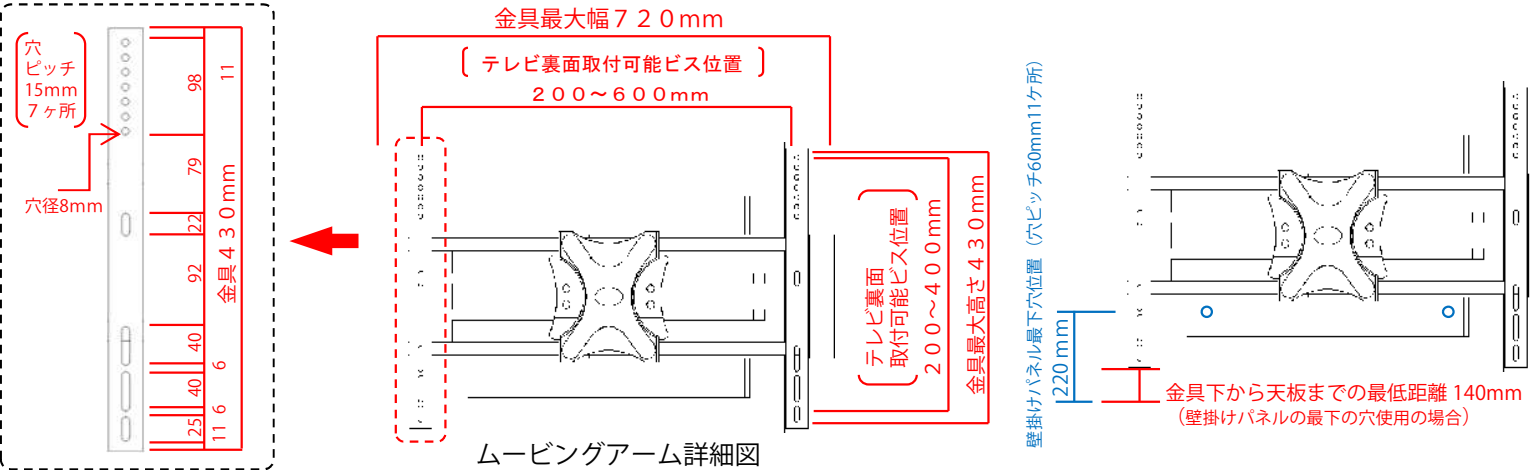


# オプション壁掛けムービングアームに対応するテレビの条件

壁掛けムービングアームに対応しているテレビかどうか下記の表でご確認ください。A・Bのいずれかなら取付け可能です。  
 (VESA規格=モニターの裏に有るネジ穴の位置などを決め取付用サイズを統一している規格)

A : VESA規格対応で、下記の①と④に当てはまること。  
 B : VESA規格以外で、下記の条件を全て満たしていること。

確認① テレビ背面の形状がフラットであること。	確認② ビス穴の数が4ヶ所であること。
テレビ背面の形状に凹凸があり、取付け金具と干渉する場合取付けは出来ません。 <div style="text-align: center; margin-top: 10px;"> </div>	ビス穴の数が4ヶ所未満の場合は取付け出来ません。 <div style="text-align: center; margin-top: 10px;"> </div>
確認③ ビス穴の並び位置が垂直・水平に並んでいること。	確認④ ビス穴の間隔(ピッチ)が範囲内であること。
ビス穴が垂直になっていないと取付け出来ません。 <div style="text-align: center; margin-top: 10px;"> </div>	ビス穴の間隔が対応範囲外だと取付け出来ません。 <div style="margin-top: 10px;"> <p>範囲内                      横：200mm～600mm                      縦：200mm～400mmまで</p> <p>縦ピッチ200の場合、                      M8以上のボルトは取付け出来ません。</p> </div>



注) 引き出し制御のワイヤーを必ず取り付けてご使用してください。(壁掛けパネルに同梱)

**禁止** 危険ですのでテレビ以外の荷重を掛けしないでください。落下や家具の転倒によるけが、破損の原因となることがあります。

**注意** アームを伸ばしたままの状態で使用しないでください。また、伸ばす際の荷重により転倒するおそれがありますので十分注意してご使用ください。

※ムービングアーム自体の横幅は720mmです。36型以下のテレビを取り付ける場合、正面から金具が見えてしまう場合がありますが使用に問題はありません。  
 ※TV壁掛け金具は、テレビメーカーや機種によって、取り付けできない場合や取り付け方が異なる場合がございますのであらかじめご了承ください。  
 ※ご使用になるテレビの機種によっては、対応のユニット用アタッチメントが別途必要になる場合がございますのでご注意ください、ご確認をお願いします。  
 ※事前に確認いただいた上で、商品をご購入ください。※各テレビの取り付け対応の可否は、別紙にてお客様にて確認をお願いいたします。(問い合わせ不可)