

みんなでゴロゴロしてほしい「ごろ寝ソファ」

# Dorothy

[ドロシー]

業界初！  
ライトウェーブ搭載3WAY

座る

くつろぐ

寝る



特許申請中

急な来客時に座面を縮めて奥行の浅いソファに早変わり。リビングを広く使いたい時に簡単にスペースを確保できます。



広い座面で小さなお子様におむつ替えや絵本を読んだり。



お子様と一緒に絵本を読んだり。



ご夫婦で足を伸ばしてゴロゴロ過ごせます。



来客時には座面を縮めて奥行の浅いソファに早変わり。

# Q. いつもゴロゴロできる、そのわけは・・・？

A1. 座面が広いから！

A2. 洗えるから！



シングルサイズのマットレスをそのまま使った広々としたクッションだから、みんなで足を伸ばしてゴロゴロできます。足を伸ばす為にOTTOMANやツールを用意する必要はありません。



なんとクッションの中身まで洗えます。クッション部分は全てカバーリング仕様になっていますので、ファスナーを開けて中材を取り出しカバーはもちろん、中身まで水洗い可。お洗濯することで清潔に保つことができますので、いつまでもゴロゴロできます。  
(※置きクッションの中身は洗えません)



A3. 本物のマットレスだから！

A4. 壁にピッタリ置けるから！

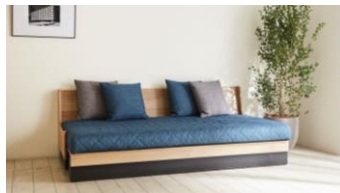


クッション部分には、リテリーのマットレス中材として実績のあるライトウェーブを使用。高い反発性と耐久性を実現した安心のマットレス素材だから、高反発マットレスと同じ最高の寝心地を体験できます。



壁際にピッタリと寄せて置くことができ、背の後ろに無駄なスペースを空けずにレイアウトできます。そのままの場所で座面をスライドさせて縮めることができるのでフロアのスペースを広げられます。急な来客時にも慌てることなくサッと簡単にできるので、気兼ねなくいつでもゴロゴロできます。

# A5.ひとりで簡単にできちゃうから！



② ソファの正面にかがみ、座面下のフレーム中央部分をつかんで止まるまで奥へ押し込みます。



① 置きクッションを座面の前部に並べ、座面の正面に立ち背もたれの中央をつかみ手前に折りたたみます。



③ 背もたれを起こしクッションを並べれば完了です。



女性一人でも座面の出し入れが簡単にできます。壁につけたまま出来るので、移動の手間もありません。

# A6.飽きないから！



いつも触れるものだから、やわらかな曲線のフォルムで全体を包みました。飽きのこないシンプルなデザインだからこそ、細部にこだわりました。

## 選べる！うれしい4つの組合せ

※写真は200サイズの置きクッション数です。※置きクッションの中身は洗えません。

ファブリックカラー：ブルー（ごろ寝200・置きクッション：ブルー×2／グレー×2）  
（ごろ寝160・置きクッション：ブルー×1／グレー×2）

ファブリックカラー：ダークグレー（ごろ寝200・置きクッション：ダークグレー×2／レッド×2）  
（ごろ寝160・置きクッション：ダークグレー×1／レッド×2）

フレーム：NA（ナチュラル）

ナチュラル × ブルー



（伸長時）



（伸縮時）

ナチュラル × ダークグレー



（伸長時）



（伸縮時）

フレーム：BR（ブラウン）

ブラウン × ブルー



（伸長時）



（伸縮時）

ブラウン × ダークグレー



（伸長時）



（伸縮時）



# Dorothy

【ドロシー】

特許申請中



液面は40°を限度とし  
手洗いができます



塩素系漂白剤による  
漂白はできません



ドライクリーニング  
はできません



タンブル乾燥はできません



日陰でつり干しを  
します



アイロン掛けは  
できません

カバーも中身も  
お洗濯できます  
(洗濯表示に従う)



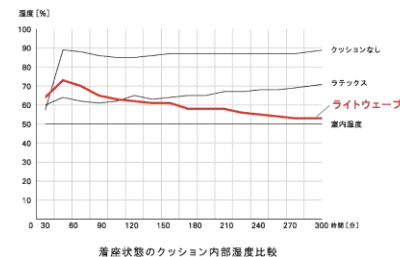
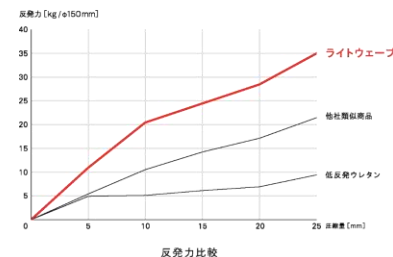
ライトウェーブ®とは、  
株式会社モーブルが製造する立体網状構造体の商標です

## しっかり支える

ライトウェーブは強しなやかなポリエチレン製。ウレタンやポリ  
エステル製の類似品と比較しても、身体を支える力が違います。  
そのため寝返りもラクに打て、中空マットレスにありがちな寝  
返りの際の耳障りな音もほとんどありません。

## ムレない

人は眠っている間、大量の汗をかきます。撥水性の高いポリ  
エチレン樹脂で出来ているライトウェーブは湿気を中に滞留  
させないため、他のマットレス素材と比較しても長時間の睡  
眠でもムレにくく、快適な睡眠環境が得られます。



## へたりにくい

第三者機関においてJIS規格に基づき耐久性試験を実施。  
ライトウェーブを半分の厚みまで連続80,000回繰り返し押し  
縮し、厚さの低下を測定したところ、その復元率は93%以上。  
長期間の使用にも耐えうる材質であることが証明されました。

## 洗えるマットレス

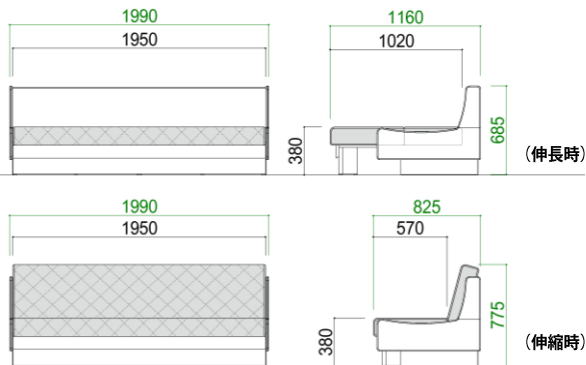
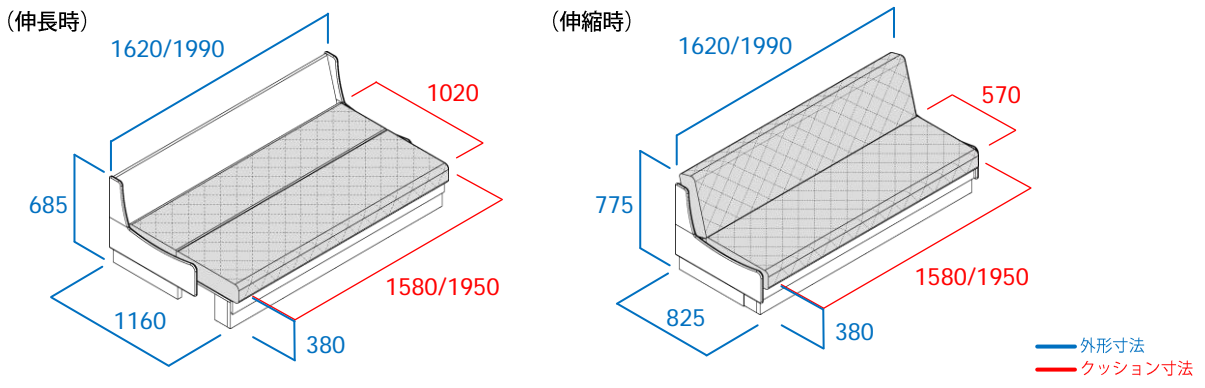
飲み物をこぼしたり、体調を壊したり、マットレスの上でも  
想定外の事が起こります。だからリテリーのマットレスは汚  
れてもすぐに洗えるよう、カバーもコア材も全て洗える素材  
で作っています。カバーを洗濯できるのももちろんのこと、  
コア材のライトウェーブもシャワーで洗い流せて、陰干しす  
るだけで清潔に保てます。



第三者機関による品質試験報告書



- ※クッション部分を水洗いする場合はカバーから中材を取り外してください。
- ※中材を水洗いした後はしっかりと水分を落としてから陰干ししてください。
- ※カバーをお洗濯させる場合は洗濯表示に従ってください。
- ※ソファの上で飛び跳ねたり、座る(寝る)以外の用途での使用はおやめください。破損の原因になります。
- ※クッション部分を取り外した状態での使用はおやめください。破損の原因になります。



### ごろ寝ソファ200

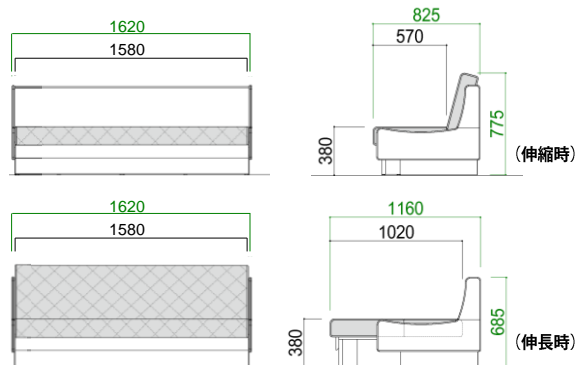
サイズ: W1990 D1160 H685 (伸長時)  
W1990 D825 H775 (伸縮時)

本体: オーク無垢材・積層合板・プリント紙化粧繊維板  
張り地: ファブリック (ポリエステル100%)  
マットレス 中材: ライトウェーブ (ポリエチレン100%)  
高通気性無膜ウレタンフォーム

置きクッション中材: チップウレタン (4個付き)

定価: ¥174,700(税別)

替えカバー 定価: ¥65,000(税別)



### ごろ寝ソファ160

サイズ: W1620 D1160 H685 (伸長時)  
W1620 D825 H775 (伸縮時)

本体: オーク無垢材・積層合板・プリント紙化粧繊維板  
張り地: ファブリック (ポリエステル100%)  
マットレス 中材: ライトウェーブ (ポリエチレン100%)  
高通気性無膜ウレタンフォーム

置きクッション中材: チップウレタン (3個付き)

定価: ¥162,300(税別)

替えカバー 定価: ¥60,000(税別)